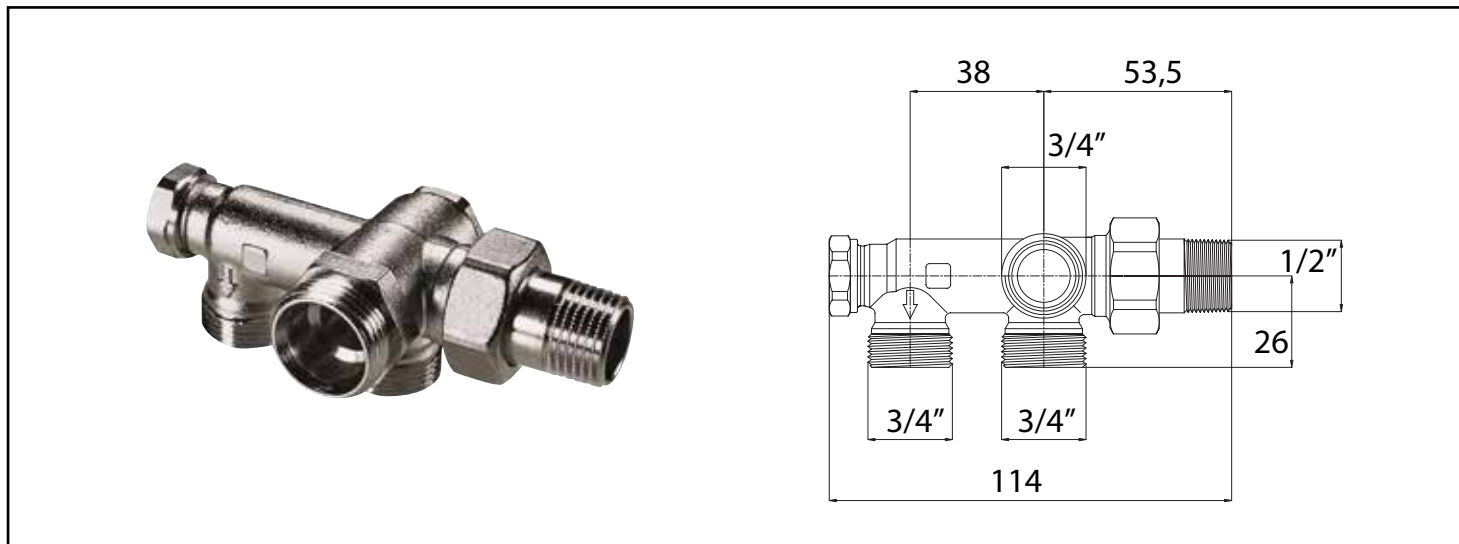


Référence : **1318**

## DISTRIBUTEUR MONOTUBE À RACCORDEMENT MURAL 3/4EK-M1/2



- • CORPS EN LAITON NICKELÉ
- • RACCORDEMENT 3/4 EK POUR LE TUBE RELAIS
- • RACCORDEMENT MURAL
- • ENSEMBLE ESTHÉTIQUE ET COMPACT

|                                      |  |
|--------------------------------------|--|
| <b>DESCRIPTION</b>                   | Pour radiateur avec canne extérieure - Corps laiton nickelé 15/21-3/4EK.   |
| <b>CARACTÉRISTIQUES</b>              | Pour radiateur avec canne extérieure<br>- Pour installation monotube<br>- Alimentation murale<br>- Corps laiton nickelé 1/2"-3/4EK.<br>- Entraxe 50 mm   |
| <b>APPLICATIONS</b>                  | Associe l'alimentation et l'organe de réglage d'un radiateur   |
| <b>CONDITIONS D'UTILISATION</b>      | S'installe sur la partie basse d'un radiateur  |
| <b>COMPATIBILITÉ</b>                 | S'installe sur un raccordement 3/4 Ek  |
| <b>PRÉCAUTION D'EMPLOI</b>           | Utiliser un raccord 3/4 EK pour raccorder le tube relais au distributeur   |
| <b>SPECIFICATIONS D'INSTALLATION</b> | Permet la diffusion et la régulation du chauffage dans une habitation.<br><br>N'est pas adapté pour une application autre que celle décrite ci-dessus. Notre garantie porte sur les défauts de matière ou de fabrication et s'applique dans les conditions définies par le fabricant. La garantie ne couvre pas les consommables, l'usure normale, les pièces mobiles (2 ans), les dommages dus aux chocs, au gel, le défaut d'entretien régulier et approprié, de produits d'entretien trop agressifs ou de traitements de l'eau inadaptés, à la présence de corps étrangers véhiculés par l'eau (limaille, sable, calcaire, etc...) la mise en œuvre non conforme aux règles de l'art, avis et fiche technique et aux DTU. |
| <b>PRESCRIPTION DE POSE</b>          | Corps laiton nickelé 1/2"-3/4EK.   |

